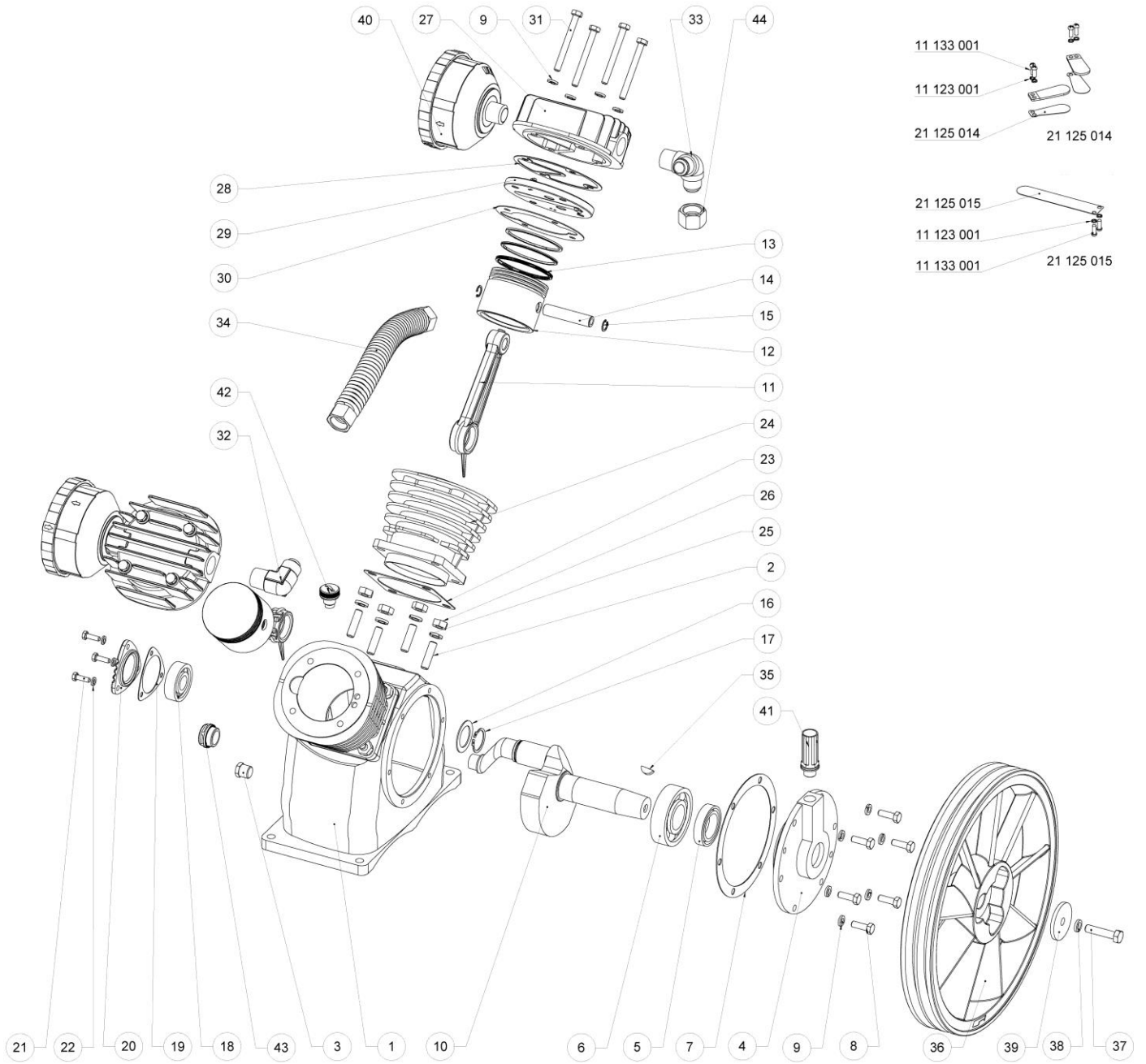


LB-50-2



LB-50-2

Позиция в детализовке	Код	Наименование	Применяемо сть
1	21111024	Картер	1
2	11141003	Шпилька	8
3	21169003	Пробка слива масла	1
4	21113005	Крышка подшипника	1
5	21161005	Сальник	1
6	21134006	Подшипник	1
7	21152005	Прокадка крышки подшипника	1
8	11131004	Винт	6
9	11123003	Пружинная шайба	14
10	21131006	Коленвал	1
11	21132007	Шатун	2
12	21141004	Поршень	2
13	21145004	Комплект поршневых колец	2
14	21143004	Палец поршня	2
15	21144003	Стопорное кольцо	4
16	11121009	Шайба	1
17	21146004	Стопорное кольцо	1
18	21134002	Подшипник	1
19	21155001	Прокладка задней крышки подшипника	1
20	21112003	Задняя Крышка подшипника	1
21	11131001	Винт	3
22	11123002	Пружинная шайба	3
23	21153003	Прокладка основания цилиндра	2
24	21121005	Цилиндр	2
25	11123004	Пружинная шайба	8
26	11111003	Гайка	8
27	21123004	Головка крышка цилиндра	2
28	21154003	Прокладка головки цилиндра	2
29	21124004	Клапанная плита в комплекте	2
30	21151005	Прокладка клапанной плиты	2
31	11131006	Винт	8
32	21173002	Угольник	1
33	21174002	Тройник	1
34	21171003	Охладитель	1
35	21136001	Шпонка	1
36	21212004	Шкив	1
37	11131011	Винт	1
38	11124002	Пружинная шайба	1
39	11121012	Шайба	1
40	21175003	Фильтр в сборе	2
41	21166001	Сапун	1
42	21167002	Пробка залива масла	1
43	21164004	Маслоуказатель	1
44	11114001	Выходная гайка	1
	21125026	Пластина клапана большая	
	21125014	Пластина клапана малая	
	21177010	Патрон фильтра воздушного	

